

A decorative rectangular frame with ornate, symmetrical scrollwork at each corner and along the sides. The frame is black and white.

**白浜マーメイドタウン
建築のしおり**

新興産ビル株式会社

平成 28 年 7 月改定

1. 建築の法的規制

1. 用途

<用途地域>

第一種中高層住居専用地域

2. 建ぺい率・容積率

<建ぺい率> 60%

<容積率> 200%

3. 高さ及び斜線の制限

<北側斜線制限>

建築物の各部分の高さは、当該部分から前面道路の反対側の境界線または隣地境界線までの真北方向の水平距離の1.25倍に10mを加えた高さ以下。

<隣地斜線制限>

建築物の各部分の高さは、当該部分から隣地境界線までの水平距離の1.25倍した数値に20mを加えた数値以下。

<道路斜線制限>

建築物の各部分の高さは、当該部分から前面道路の反対側の境界線までの水平距離の1.25倍以下。

2. 外構計画・宅地内計画のガイドライン

1. 擁壁について

擁壁を設置するにあたり、道路の地盤高より高さ1mを超える盛土又は高さ2mを超える切土となる場合、「住宅造成等規制法に基づく許可申請」が必要となります。

2. 広告塔・看板の制限

住宅地としての環境を美しく保つために、看板・広告塔・装飾塔・その他これらに類するものは必要最低限の大きさで、且つ、隣接建築物や周辺住宅地の環境に支障がないものとして下さい。

3. ゴミ集積場

ゴミ集積場は、美観上・衛生上からも常に美しく、清潔に保つようして下さい。

4. 敷地内の緑化

敷地内の空地部分は植木等を植樹し、できるだけ緑化に努めるものとします。

5. 門・車庫の扉

門扉は内開き構造又は引き違い構造等とし、やむを得ず外開きの場合は、開放時に敷地境界線を超えてはなりません。

6. 宅地の地盤高

建築物の敷地の地盤高の標高は、当該宅地の造成工事竣工時における現況地盤面の高さを維持し、変更してはなりません。

但し、所轄官庁及び管理会社の同意があれば、この限りではありません。

7. 擁壁天端

石積・塀等の構築物は、空中においても敷地境界線を超えてはいけません。

8. 空地の管理

購入宅地は、美観上・衛生上からも管理に十分注意し、定期的に草刈り・清掃を行うものとします。

9. 宅地の分割

売買物件の分割はできないものとします。但し、汚水処理施設の処理能力の限度内で所轄官庁の許可及び管理会社の同意があり、且つ、分割後の宅地が1区画あたり140㎡以上である場合に限り分割は可能とします。

10. 建築戸数の制限

建築できる建物は原則として1区画あたり1戸とします。但し、汚水処理施設の処理能力に限度があるため、共同住宅・寄宿舍・診療所・その他これらに類するものを建築する場合は、所轄官庁の許可及び管理会社の同意がある場合に限り建築できるものとします。

3. 白浜マーメイドタウンアフターサービス基準

1. 売買物件のアフターサービスは、下記記載の事項・期間の範囲内で、売主の査定により設定された事項について行います。

部位・設備	現象例	期間
土地	地下湧水・陥没	2年
石積・擁壁	崩壊	2年
埋設管(排水)	接続不良	2年

又、本分譲地には、盛土部分と切土部分があります。上記以外の事項、盛土か切土か、土壌の内容(岩・石・砂・粘土)、水はけ、地耐力、その他土地の土質については原状にて引渡します。

2. アフターサービス基準の期間の起算日は、売買不動産の物件引渡しの日とします。
3. 建物のアフターサービスについては、原則として原状有姿にて引渡しますが、隠れたる瑕疵については、法律に定められた範囲又は建設会社の保証基準に基づく範囲で建設会社がアフターサービスを行います。

4. 温泉管保全施工基準

1. 目的
この基準は温泉管の保全維持管理のための基準である。
2. 基準設定のための理由
団地内道路は白浜町へ移管済のため、民間管理の温泉管をそれぞれの宅地内に配管敷設しているため。
3. 法的保全処置
土地を所有する所有権者が温泉管保全維持管理のための地役権の設定を行い、これを保全する。
4. 地役権設定範囲
温泉管保全のための地役権は、温泉管の計画敷設位置に設定する。敷設位置は宅地によってそれぞれ異なるが、新興産ビル株式会社、白浜マーメイドタウン株式会社の定める位置とする。

5. 相互協力

宅地所有者は、地役権の設定された土地の配管保全や修理のための工事には異論なく協力するものとする。

6. 復旧

温泉管の保全修理のための工事が完成した場合は、施工者は速やかに原状へ復旧するものとする。

7. 施工基準

(1) 基本的に下記の図の位置に配管する。

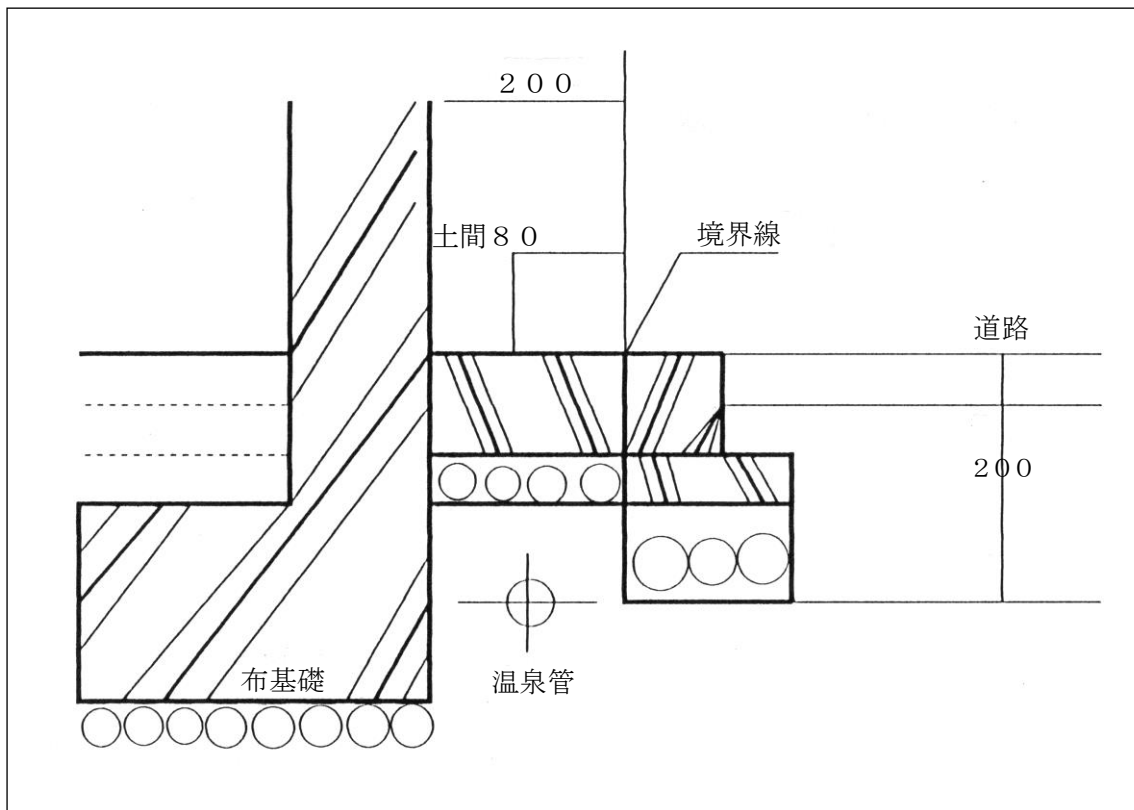
(2) 地役権の設定された土地には土間コンクリート以外の構造物や固定された不動の構築物の構築はできない。

但し、次の事項は管理側と十分協議し施工の承認を得ること。

- ① 土間コンクリートの打設とその厚み及び仕上げ
- ② 敷設方向に対する直角方向の擁壁
- ③ 固定しない物の設置
- ④ 隣接する構造物の基礎等

(3) 各宅地（敷地）内における受泉のための温泉引込管には、温泉水水抜きのための排水設備（ドレイン）を設置しなければならない。この水抜き管は雨水桝か雨水排水管に接続しなければならないものとする。

【施工図】



5. 建築着工に際しての留意事項

1. 新興産ビル株式会社宛、着工届を提出して下さい。
用紙は管理事務所にあります。
2. 外構工事・造園工事等の施工にあたっては、温泉水配水管地役権に基づき、道路との境界線から20cm以内の所に引き込んである温泉配水管を損傷することがないよう、万全の注意を払って下さい。
万一、温泉配水管を損傷された場合、損害賠償の対象になります。
3. 温泉配水管から浴室までの引込工事については、土地所有者のご依頼があれば白浜マーメイドタウンの指定業者を紹介しますので、管理事務所までご連絡下さい。
この工事の費用は土地所有者の負担となります。
4. 本宅地の上水道については、20mmの水道管を引き込むことを前提としています。
水道管の屋内配管には、必ず20mmのパイプをご使用下さい。
5. 白浜マーメイドタウン内の分譲地土地のうち、宅地面が比較的高い区画の土地又は2階以上の部分においては、常時又は条件によって水圧が2kgを下回る可能性があります。この場合には購入者にて圧力ポンプ等を設置して下さい。
6. 白浜マーメイドタウン内の分譲地の一部においては、外構・擁壁や基礎工事にあたり、湿気を防止するための水抜きや雨水・汚水桝等の対策を十分に行って下さい。
7. 擁壁については宅地面の高さが高い敷地の所有者の責任で、原則としてコンクリート擁壁にて施工するものとします。
施工方法や擁壁については必ず管理会社と協議の上決定するものとします。
尚、宅地面の高さが低い敷地の所有者は、隣接する宅地面が高い敷地の所有者が擁壁工事を施工する場合、工事を異議なく了承し、工事にあたっては工事に必要な範囲で自己の土地を使用させ、工事に協力するものとします。
8. 境界の垣根・フェンス等については、宅地面の高さが高い敷地の所有者の責任にて施工します。
9. 買主が建築会社と建物建築請負契約を締結する場合、買主は建築会社が建築協力金10万円を白浜マーメイドタウン株式会社に支払わなければならないことを周知徹底させること。

10. 工事期間中厳守すべき事項

施工に際しては、次の件を工事業者に指示し厳守させて下さい。

- (1) 日曜日・祝祭日は工事を行わない。
- (2) 工事現場から外部にビニール袋・たばこの吸殻・カン・ビン・弁当殻等いかなるゴミも絶対に出さないこと。
- (3) 簡易トイレの設置場所には留意し、隣近所に迷惑がある場合、速やかに移動すること。
- (4) 着工に際しては、隣地所有者及び近所の住民に、工事開始の挨拶と工事の内容説明をすること。
- (5) 周囲の土地を通行又は利用する場合、絶対無断で進入しないこと。必要な場合は必ず土地所有者の許可を得ること。
- (6) 現場の監督は、責任をもって上記の件を工事関係者全員へ指示、徹底すること。

別表『建築着工にあたっての遵守事項』

1. 工事期間内の《日曜日》《祝祭日》は工事を行わない。
2. 建築現場より出るゴミ（空缶、紙屑、たばこの吸殻を含む）は、責任をもって処分すること。
3. 工事用簡易トイレを設置する場合は、近隣住宅に配慮の上設置すること。
4. 工事用車両の駐車は、近隣住民の通行を妨げないようにすること。
5. 空地を利用する場合は、管理事務所の承諾を得ること。個人所有地は絶対利用しないこと。
6. 以上、現場責任者より工事関係者全員への支持を徹底すること。